

FROMMM | AIRPAD
SYSTEMS

AP150

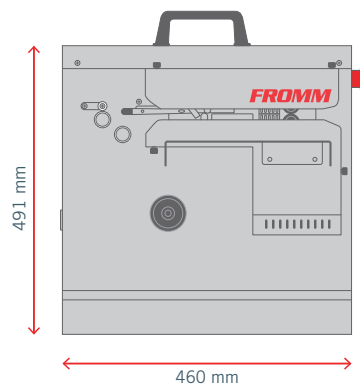
"Bubble-on-demand" van Airpad®

- Hoge productiesnelheid van 18 mtr. p/min.
- Uitermate gebruiksvriendelijk
- Goede ergonomie met een eenvoudige en betrouwbare oprolnit

Het **compacte bubble-on-demand** systeem van FROMM

Technische specificaties

- Gewicht 18 kg (zonder opties)
- Geïntegreerde luchtvoorziening
- Productiesnelheid 18 mtr. p/min.
- Verwerkt HD/PE Airpad® folies
- Foliebreedtes: 400, 600* en 800*mm
- Folielengte per rol: 450 meter



*breedtes 600 & 800 medio 2017

AP150 - 220V

art. nr. 50.1080

Opties

Oprolunit

- Produceert binnen 3 minuten een rol
- Eenvoudig aangesloten aan de AP150 machine
- Start en stopt automatisch met de machine
- Voorzien van een sensor die ervoor zorgt dat de machine stopt met produceren zodra de oprolunit vol is

Oprolunit - 220V

art. nr. 50.2120



FROMM Technologie

- HD ontwerp voor continuebedrijf
- Efficiënte technische ondersteuning
- Expert op het gebied van logistieke eindverpakkingen

FROMM | AIRPAD SYSTEMS

FROMM Nederland B.V.

Drenthelaven 12-18
3433 PB Nieuwegein
Nederland
Tel. +31 (0)30 606 6700
www.fromm.nl
info@fromm.nl